

1

1 **Diegenen Äste und Zweige**
Umrischnicht anklüpfen

2 **Comstar, alle Rosen- stücke, Krappgehälter**
von diesen Seitenstrich und Verwachsungen befreien

3 **Hackselgut** er ist ein leichtes
Tätigkeit sollte anklüpfen und anklüpfen

4 **Wichtig!**
Nur ein Hand-Flügel
für den 2. Hand-Flügel
wird automatisch
eingezogen, falls der
Einzug nicht. Messer
nicht abbrechen.

5 **Hackselgut beim**
Zurückziehen halten.
Flügel oberer
Flügel.

6 **Beim Hackeln von**
Nadeln vermeiden
und
kurzen Abschnitten
Laster 20 cm Lastzeit
Blutgefäß.

7 **Wichtig!**
Hackselgut führen.
Hackselgut und die
Hackselgut nicht
verlieren.

⚠

Ⓜ **Ungefähre** Messung/Verzug (falls nach Art der Gefahr)
Leistung: Erhöhter/geringer Arbeit als Sicherheitsmaß
Netzstecker oder Zündschlüssel ablesen.

Ⓝ **Ordnung** verhaltensregeln sind ein mal zu lesen!
Drahtseile sind nur für Verwendungen aus dem
stehen ist stoppt/stopfen ist bei jeder Vermeidung

Ⓟ **Hochspannung** nicht
betreten. Hochspannung
Licht- oder Lichtschalter
Laufen in einem Bereich
Laufen in einem Bereich
Laufen in einem Bereich

Comstar
2200 D

Bei Störungen: Netzstecker ziehen, Drehknöpfe lösen, Abdeckung entfernen. Mit Sonderschlüssel Hackselscheibe drehen und Hackselgut entfernen. Für einen Hackselgut wird automatisch eingezogen. (LÖS) oder Einzug nach, Messer schärfen. Einfaches Nachschärfen siehe Abbildungen:

1 Messer-
unterseite
mit Feile schärfen

2 Messer-
oberseite
glätten

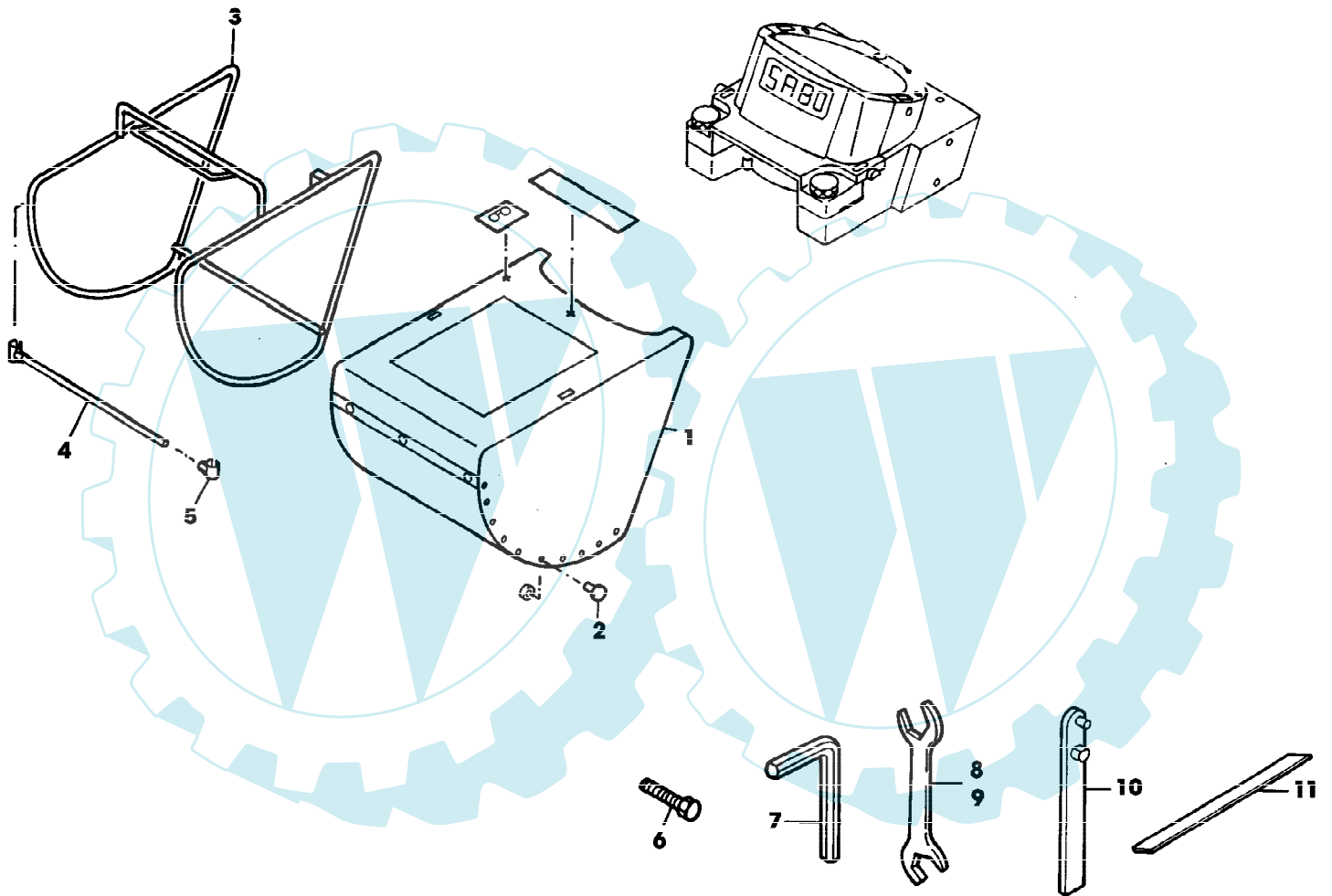
3 Luftspalt zwischen
Messer und
Gegenschneid-
kanten kontrollieren (siehe
Getriebebuchse)

2200 D EDV-NR.SA466
AUFKLEBER

Reihennummer	Artikelnummer	Menge	Description
1	SA16596	1	AUFKLEBER
2	SA12169	1	AUFKLEBER
3	SA11786	1	AUFKLEBER
4	SA16565	1	AUFKLEBER
5	SA17577	2	AUFKLEBER
6	SA17628	2	AUFKLEBER



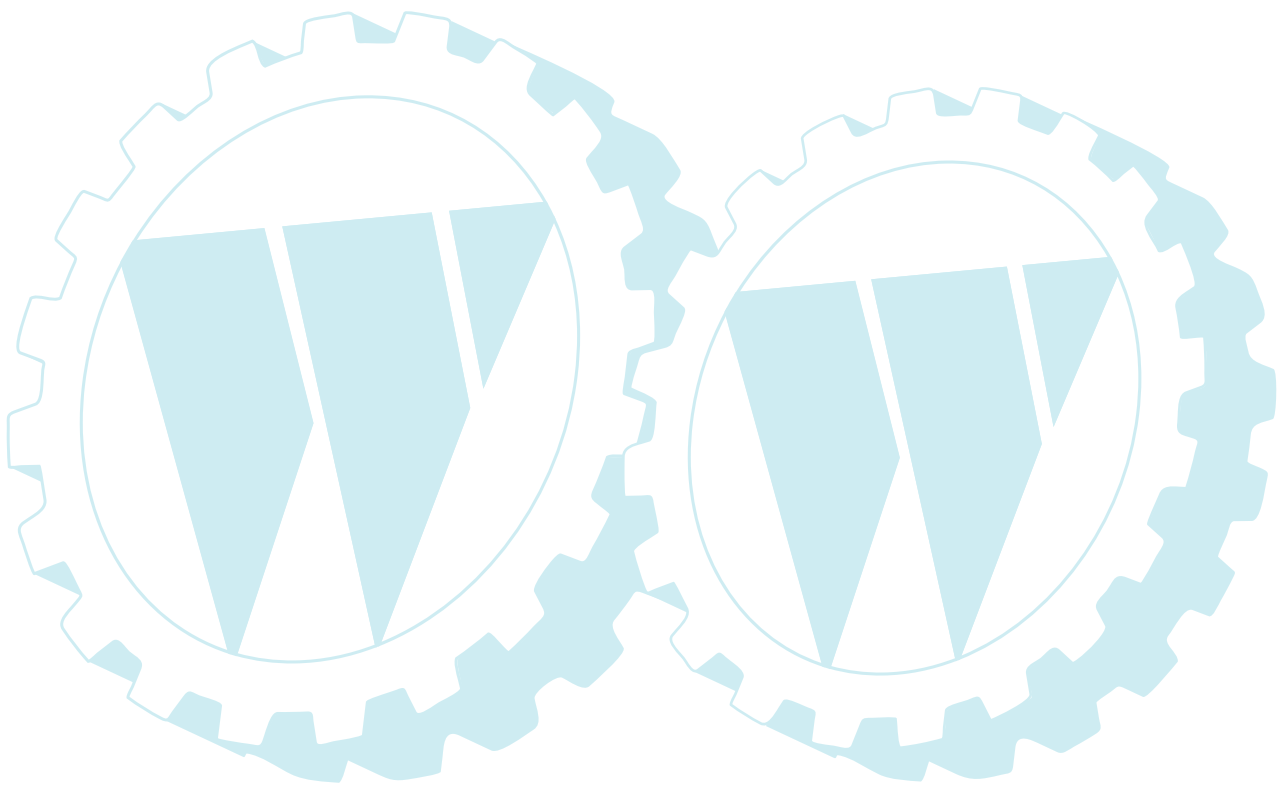
2200 D EDV-NR.SA466
FANGTUCH



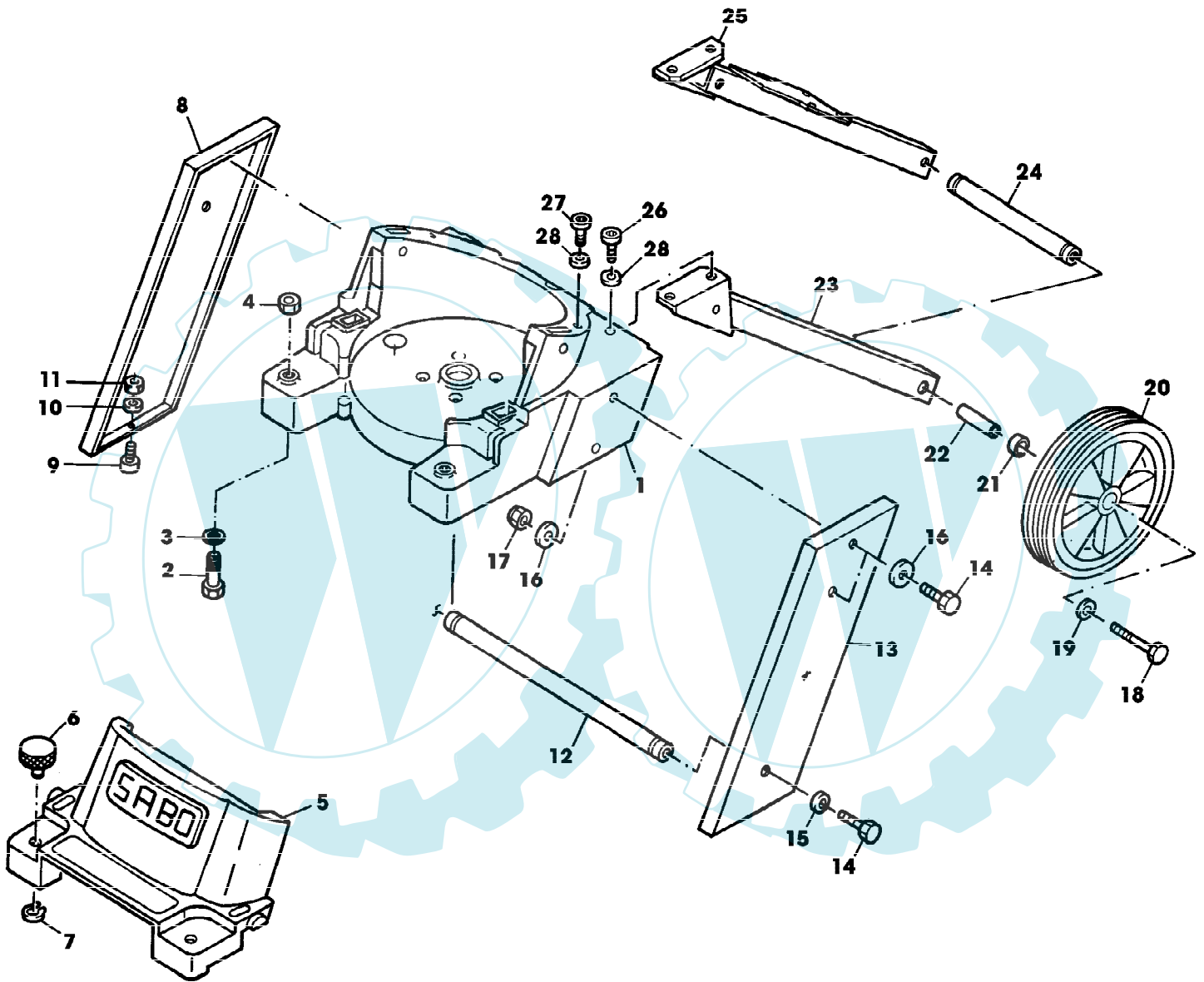
SA000681

2200 D EDV-NR.SA466
FANGTUCH

Preisnummer	Artikelnummer	Menge	Description
1	SA13876	1	HACKSCHNITZEL-FANGBEHAELTER
2	SA17385	20	DRUCKKNOPF
3	SA13875	1	RAHMEN
4	SA12147	1	STREBE
5	SA11788	2	VERBINDUNGSSTANGE
6	SA15351	1	SECHSKANTSCHRAUBE M12X40
7	SA16196	1	INNEN-6KT.SCHRAUBENDR.-SATZ 5K
8	SA18311	1	MAUL-RINGSCHLUESSEL SW 10/13
9	SA18317	1	MAUL-RINGSCHLUESSEL SW 17/19
10	SA13942	1	SCHLUESSEL
11	SA13946	1	SERVICEAUSRUESTUNG



2200 D EDV-NR.SA466
GEHAEUSE, FAHRGESTELL, RAEDER



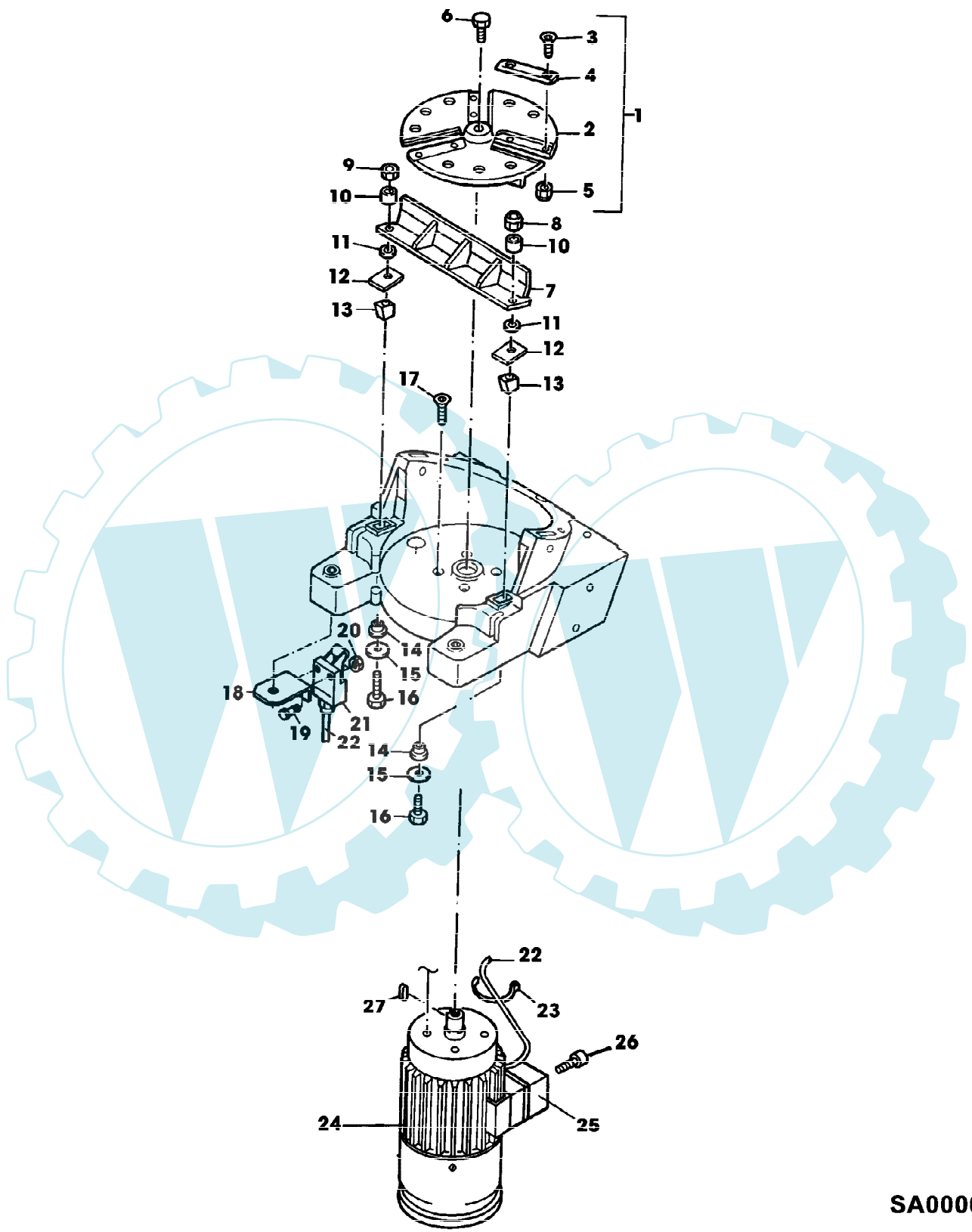
SA000663

2200 D EDV-NR.SA466
 GEHAEUSE, FAHRGESTELL, RAEDER

Page 6 of 10

Reihennummer	Artikelnummer	Menge	Description
1	SA13864	1	GEHAEUSE *
2	SA15344	2	SECHSKANTSCHRAUBE M10X35
3	SA15220	2	UNTERLEGSCHIEBE A10,5
4	SA15415	2	MUTTER M10
5	SA17496	1	DECKEL
6	SA11846	2	KNOPF
7	SA15732	2	SPRENGRING 20X1,2
8	SA13870	1	STUETZE RH
9	SA12821	2	ANSCHLAGPUFFER
10	SA15232	2	FEDERRING A6
11	SA15412	2	MUTTER M6
12	SA13866	1	VERBINDUNGSSTANGE
13	SA13869	1	STUETZE LH
14	SA15331	6	SECHSKANTSCHRAUBE M8X20
15	SA15203	2	UNTERLEGSCHIEBE (A) A8,4
16	SA15213	8	UNTERLEGSCHIEBE (A) A8,4
17	SA11998	4	SICHERUNGSMUTTER (A) M8
18	SA16292	2	SECHSKANTSCHRAUBE M10X90
19	SA15205	2	UNTERLEGSCHIEBE A10,5
20	SA13943	2	RAD KPL. MIT BEREIFUNG
21	SA31201	2	BUECHSE
22	SA13941	2	HUELSE
23	SA12016	1	RADAUFHAENGUNG LH
24	SA32462	1	VERBINDUNGSSTANGE
25	SA17571	1	AUFHAENGER RH
26	SA15570	2	SCHRAUBE * M8X30
27	SA15567	2	SCHRAUBE * M8X16
28	SA15233	4	FEDERRING A8
			(A) WERDEN NUR NOCH IN PACKMENGEN GELIEFERT

2200 D EDV-NR.SA466
MOTOR, SCHALTER, MESSERSCHEIBE, GEGENSCHNEIDE

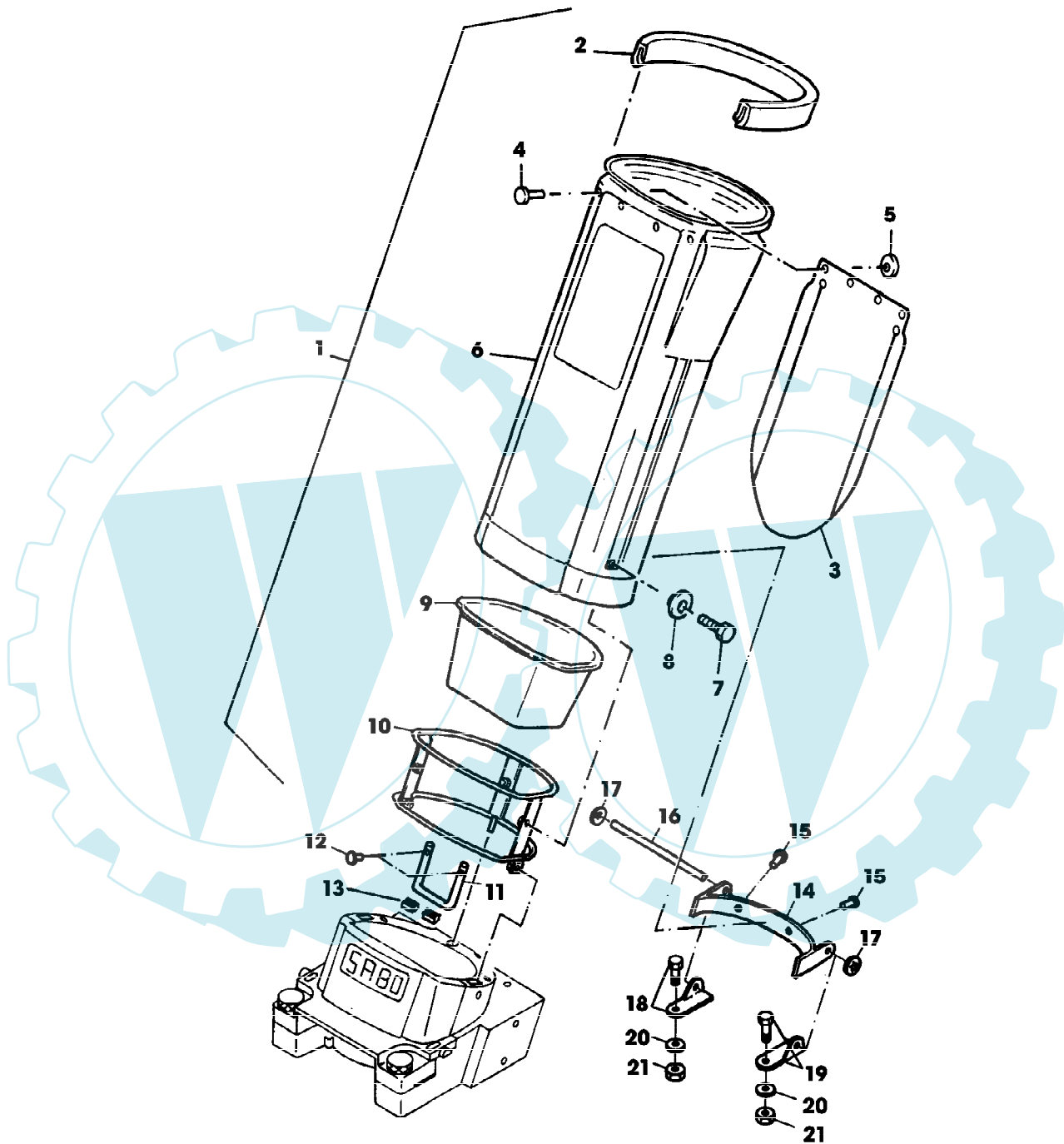


SA000668

2200 D EDV-NR.SA466
MOTOR, SCHALTER, MESSERSCHNEIBE, GEGENSCHNEIDE

Reihennummer	Artikelnummer	Menge	Description
1	SA32562	1	SCHEIBE ASSY
2	SA32561	1	SCHEIBE NSEP (ORD SA32562)
3	SA32558	6	INNENSECHSKANTSCHRAUBE M8X20
4	SA11799	3	MESSER (OR (1) 31744)
5	SA17481	6	MUTTER M8
6	SA11680	1	SELBSTSICHERNDE SCHRAUBE M8X25
7	SA32630	1	GEGENSCHNEIDE
8	SA15694	1	SICHERUNGSMUTTER M10
9	SA15694	1	SICHERUNGSMUTTER M10
10	SA12788	2	DISTANZSTUECK
11	SA15205	2	UNTERLEGSCHNEIBE A10,5
12	SA32591	4	BLECH
13	SA32622	2	ISOLATOR
14	SA32623	2	DECKEL
15	SA15220	2	UNTERLEGSCHNEIBE A10,5
16	SA15314	2	SKT.-SCHRAUBE M10X70
17	SA32558	4	INNENSECHSKANTSCHRAUBE M8X20
18	SA17576	1	WINKEL
19	SA35381	2	SCHRAUBE M4X35
20	SA30104	2	MUTTER M4
21	SA17575	1	SCHALTER
22	SA17593	1	KABEL
23	SA12505	1	KABELBINDER
24	SA17596	1	MOTOR * 2200W/3P INCL KEYS 21,22,25,26
25	SA17574	1	SCHALTER
26		4	B4,8X16
27	SA15954	1	KEIL A 8X7X36

2200 D EDV-NR.SA466
TRICHTER



SA000674

2200 D EDV-NR.SA466
TRICHTER

Page 10 of 10

Preisnummer	Artikelnummer	Menge	Description
1	SA35408	1	TRICHTER ASSY (SUB FOR SA32625) INCL KEYS 2,3,4,5,6,7,8,9,10
2	SA13873	1	SCHUTZ
3	SA13892	1	SCHUTZ
4	SA33184	4	NIET
5	SA15229	4	UNTERLEGSCHLEIBE A5,3
6	SA33427	1	TRICHTER NSEP (ORD SA35408)
7	SA15329	3	SECHSKANTSCHRAUBE M8X16
8	SA12794	3	SCHEIBE
9	SA13877	1	EINSATZ
10	SA32621	1	KAEFIG
11	SA32617	1	LASCHE
12	SA34128	2	NIET
13	SA26605	2	DICHTUNG
14	SA32616	1	SCHARNIER
15	SA32633	2	NIET 4,8X 16,7
16	SA32615	1	STANGE *
17	SA12973	2	FEDERMUTTER (A)
18	SA33205	1	SCHARNIER RH
19	SA33204	1	SCHARNIERWINKEL LH
20	SA15203	2	UNTERLEGSCHLEIBE (A) A8,4
21	SA11998	2	SICHERUNGSMUTTER (A) M8 (A) WERDEN NUR NOCH IN PACKMENGEN GELIEFERT